

## Opinia Nr: 029/2019/LM z dnia: 30/01/2019

Opinię opracował:	<b>mgr inż. Łukasz Mroczkowski - Certyfikowany Rzeczoznawca Samochodowy RS001525</b>
Zakres opinii:	<b>Ustalenie wartości rynkowej pojazdu</b>
Obiekt badań:	<b>Samochód osobowy FORD Mondeo Sedan 10-14</b>
Numer VIN/ identyfikacyjny:	<b>WF0DXXGBBDDP15836</b>
Numer rejestracyjny:	<b>WY9753F</b>
Cel opinii:	<b>Wycena wartości rynkowej pojazdu</b>
Przeznaczenie opinii:	<b>Na potrzeby własne zleceniodawcy</b>
Zleceniodawca:	<b>Polska Agencja Rozwoju Przedsiębiorczości</b>

## 1. PODSTAWA OPINII:

formalna - ww. zlecenie;  
merytoryczna – Eurotax,

## 2. OGÓLNY HARMONOGRAM PRAC:

- 1) identyfikacja pojazdu, weryfikacja dokumentów,
- 2) ocena stanu technicznego i optycznego,
- 3) wykonanie dokumentacji fotograficznej,
- 4) opracowanie opinii,

## 3. CZAS, MIEJSCE:

21/01/2019 Warszawa

## 4. METODA BADAŃ:

Organoleptyczna,

## 5. DANE REJESTRACYJNE:

Nr rej.:	<b>WY9753F</b>
Data pierwszej rejestracji:	<b>06/05/2013</b>
Data następnego badania technicznego:	<b>17/05/2019</b>
Właściciel pojazdu:	<b>Polska Agencja Rozwoju Przedsiębiorczości</b>

## 6. DANE TECHNICZNO – IDENTYFIKACYJNE:

Nr identyfikacyjny (VIN):	<b>WF0DXXGBBDDP15836</b>
Marka:	<b>FORD</b>
Model:	<b>Mondeo Sedan 10-14</b>
Typ:	<b>Mondeo 2.0 T Ghia MPS6</b>
Rok produkcji:	<b>2013</b>
Rodzaj pojazdu:	<b>Samochód osobowy</b>
Rodzaj nadwozia/ liczba drzwi/ liczba miejsc:	<b>Sedan / 4 / 5</b>
Rodzaj silnika:	<b>P - zapłon iskrowy</b>
Pojemność skokowa silnika:	<b>1999 cm<sup>3</sup></b>
Moc silnika:	<b>149 kW</b>
Przebieg:	<b>101 312 km (ODCZYTANO)</b>

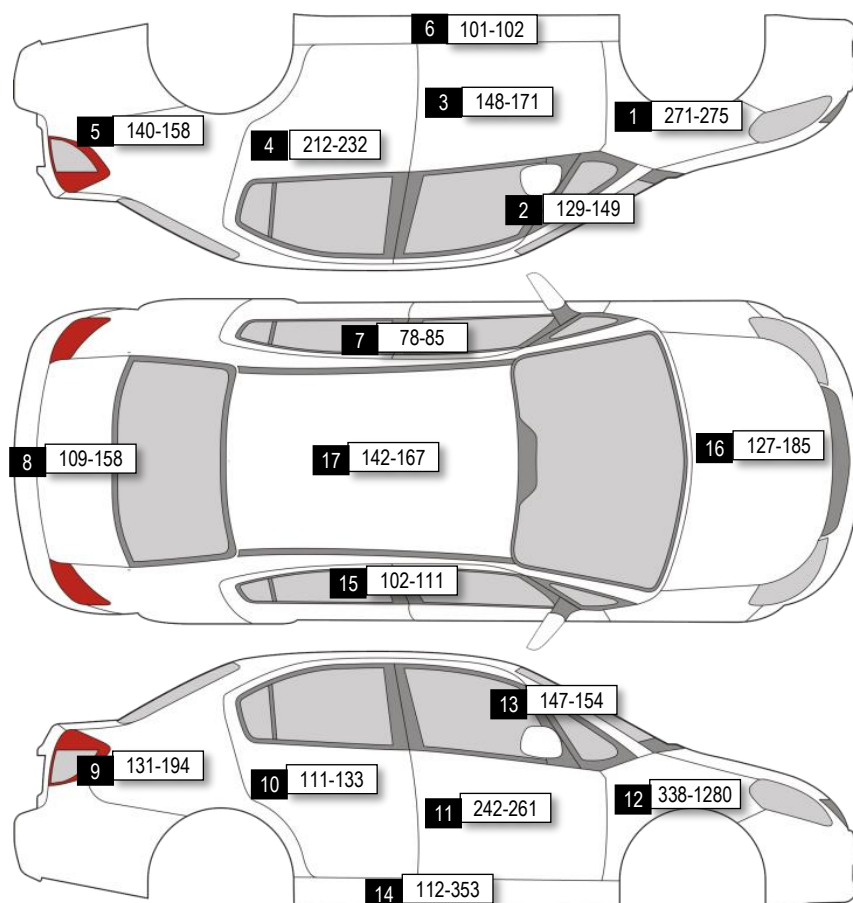
## 7. OCENA STANU TECHNICZNEGO:

### Silnik i układ napędowy

Rozruch silnika prawidłowy, równomierna praca na biegu jałowym, jazda próbna w warunkach parkingowych wykazała nieprawidłową pracę skrzyni biegów, szarpnięcia przy zmianie w górę na niskich biegach, do weryfikacji serwisowej..

### Zawieszenie, układ kierowniczy i układ hamulcowy

Stan utrzymania zgodny z okresem eksploatacji. Nie stwierdzono braków i uszkodzeń ponadnormatywnych.



Nr	Opis elementu	Grubość powłoki lakierowej (µm)	Stwierdzone wady powłoki lakierowej i poszycia
1	Błotnik PL	271-275	ELEMENT PO NAPRAWIE,
2	Słupek „A” L	129-149	
3	Drzwi PL	148-171	OTARCIA POWŁOKI LAKIEROWEJ,
4	Drzwi TL	212-232	ELEMENT PO NAPRAWIE, OTARCIA POWŁOKI LAKIEROWEJ,
5	Błotnik TL	140-158	OTARCIA POWŁOKI LAKIEROWEJ,
6	Próg L	101-102	
7	Słupek „B” L	78-85	
8	Pokrywa T	109-158	
9	Błotnik TP	131-194	ELEMENT PO NAPRAWIE,
10	Drzwi TP	111-133	
11	Drzwi PP	242-261	ELEMENT PO NAPRAWIE, POŁAMANA OBUDOWA LUSTERKA, PUNKTOWE WGNIECENIE,
12	Błotnik PP	338-1280	ELEMENT PO NAPRAWIE,
13	Słupek „A” P	147-154	
14	Próg P	112-353	ELEMENT PO NAPRAWIE,
15	Słupek „B” P	102-111	
16	Pokrywa P	127-185	
17	Dach	142-167	

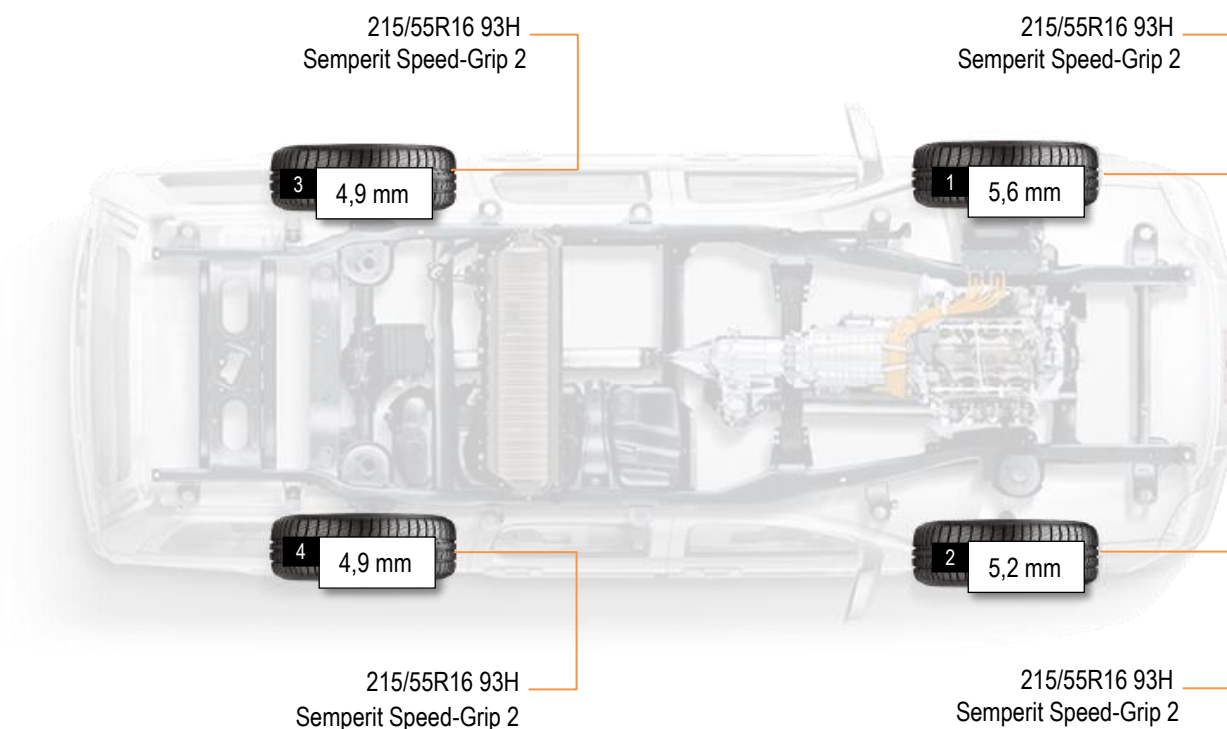
Legenda:

P- strona prawa; L – strona lewa ; P- przód nadwozia; T- tył nadwozia;

**Uwagi dodatkowe:**

- Poszycie zderzaka tylnego – otarcia powłoki lakierowej,

## Ogumienie i koła



## Wnętrze pojazdu i wyposażenie

Stan utrzymania przeciętny dla okresu eksploatacji i odczytanego przebiegu. Stwierdzono wyłamaną pokrywę popielniczki w tylnej części konsoli centralnej.

### 8. WYCENA WARTOŚCI RYNKOWEJ POJAZDU.

Na podstawie badań organoleptycznych stanu technicznego ww. poj. sam. zostaje wydana następująca OPINIA:

Wartość rynkowa w/w pojazdu na dzień wykonania opinii:

**34 200,00 PLN brutto**

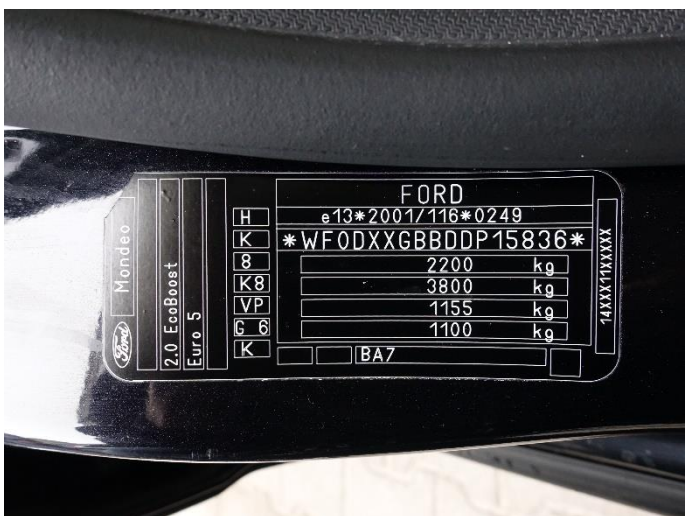
## 9. DOKUMENTACJA ZDJĘCIOWA.











## 10. KLAUZULE I ZASTRZEŻENIA.

1. Za niniejsze opracowanie odpowiedzialność ponosi rzeczoznawca.
2. Wydając niniejszą opinię rzeczoznawca zastrzega się, że nie bierze odpowiedzialności za ukryte wady i uszkodzenia części oraz wady montażu pojazdu
3. Niniejsze opracowanie nie może być wykorzystane do żadnego innego celu niż określony w treści opinii i nie może być publikowane w całości w jakimkolwiek dokumencie bez zgody wykonawcy i bez uzgodnienia z nim formy i treści takiej publikacji.
4. Bez zgody autora opinii zabrania się jej powielania.
5. Nie badano tytułu użytkowania ani tytułu własności badanego pojazdu lub elementów, w tym ewentualnego istnienia ograniczonych praw rzeczowych.

6. Niniejsza opinia nie jest ekspertyzą stanu technicznego pojazdu ani gwarancją niezawodności zespołów i podzespołów pojazdu, została sporządzona wyłącznie na podstawie badania pojazdu i dokumentów w warunkach istniejących na miejscu.

ZAŁĄCZNIKI:

Wycena wg systemu Eurotax.

Opinię sporządzono w jednym egz.

Na tym opinię zakończono i podpisano



*Podpis i pieczęć rzeczoznawcy*

Numer wyceny 155567  
Data wyceny 2019-01-30  
Wycena na dzień 2019-01-30

**Eurotax**...

Part of Autovista Group

#### DANE KLIENTA / WŁAŚCICIELA

Imię i nazwisko / Adres:

#### DANE POJAZDU - KOD EC 0087187

Numer rejestracyjny / numer VIN / numer silnika: WY9753F / WF0DXXGBBDDP15836 / ----  
Data pierwszej rejestracji / wiek w miesiącach: 2013-05-06 / 68  
Przebieg rzeczywisty (km): 101 312  
Przebieg standardowy / różnica (km): 103 200 / -1 888  
Liczba właścicieli: 1  
Stan pojazdu: Przeciętny  
Marka: FORD  
Model: Mondeo Sedan 10-14  
Typ: Mondeo 2.0 T Ghia MPS6  
Rodzaj nadwozia / liczba drzwi / liczba miejsc: Sedan / 4 / 5  
Okres dostępności: 2010-09-01 - 2013-12-31  
Pojemność silnika (ccm): 1999  
Moc kW / KM: 149 / 203  
Paliwo: Benzyna  
Układ / liczba cylindrów: R / 4  
Skrzynia / liczba biegów: A / 6

#### WYCENA POJAZDU

#### Zakup

Notowanie Eurotax (baza danych 2019-01)	PLN	40 700
Korekta ze względu na wyposażenie	PLN	330
Wartość czynników obniżających wartość	PLN	-5 035
Wartość korekt	PLN	-1 830
<b>Wartość pojazdu (brutto)</b>	<b>PLN</b>	<b>34 200</b>

**WYPOSAŻENIE STANDARDOWE POJAZDU**

- ABS
- Airbag chroniący kolana kierowcy
- Dwa składane kluczyki z pilotem zdalnego sterowania zamkiem centralnym
- Felgi aluminiowe 16 (wzór 7x2-ramienny) z ogumieniem
- Fotel kierowcy z regulacją lędźwiową
- Kierownica skórzana
- Kolumna kierownicy skórzana regulowana w dwóch płaszczyznach
- Lakier Uni
- Lusterka boczne w kolorze nadwozia
- Lusterko wsteczne przyciemniające się automatycznie
- Schowek podręczny z funkcją chłodzenia
- Szyba przednia ogrzewana
- Światła przeciwmgielne, przód
- Układ IVD (ESP-stabilizacja toru jazdy + TA-kontrola trakcji + EBA-wspomaganie hamowania awaryjnego)
- Wskaźnik temperatury zewnętrznej
- Zamek centralny z pilotem
- Airbag 6 sztuk: poduszki powietrzne czołowe i boczne dla kierowcy i pasażera, kurtyny powietrzne
- Czujnik deszczu aktywujący wycieraczki
- EBD - elektroniczny rozdział sił hamowania
- Fotel kierowcy z elektryczną regulacją wysokości
- Fotel pasażera z elektryczną regulacją wysokości
- Klimatyzacja dwustrefowa z automatyczną regulacją temperatury (DEATC)
- Komputer pokładowy
- Lusterka boczne regulowane elektrycznie i ogrzewane
- Lusterka boczne z lampkami oświetlającymi podłoże
- Radio 6000CD
- Sygnalizacja hamowania awaryjnego
- Szyby przednie i tylne elektryczne z systemem automatycznego otwierania / zamykania
- Tempomat adaptacyjny
- Układ wspomagający ruszanie na wzniesieniach HSA
- Wspomaganie układu kierowniczego
- Zestaw do naprawy przebitej opony

**WYPOSAŻENIE DODATKOWE - DEALERSKIE****Zakup**

- |                           |     |     |
|---------------------------|-----|-----|
| • Koło zapasowe dojazdowe | PLN | 10  |
| • Lakier metalik          | PLN | 320 |

**SUMA****PLN****330****CZYNNIKI OBNIŻAJĄCE WARTOŚĆ****Zakup**

- |  |     |        |
|--|-----|--------|
| • Wcześniejsze naprawy nadwozia -5%                            | PLN | -2 035 |
| • Nieprawidłowa praca skrzyni biegów, do weryfikacji serwisowe | PLN | -1 000 |
| • Stwierdzone uszkodzenia i braki                              | PLN | -2 000 |

**SUMA****PLN****-5 035****KOREKTY****Zakup**

Stan pojazdu	PLN	-1 830
--------------	-----	--------

**SUMA****PLN****-1 830**